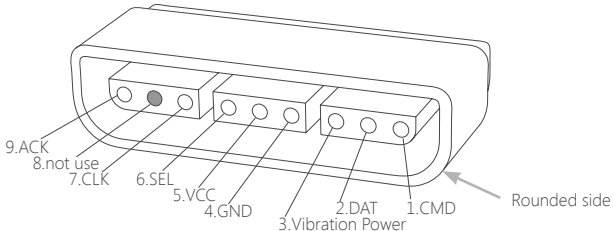
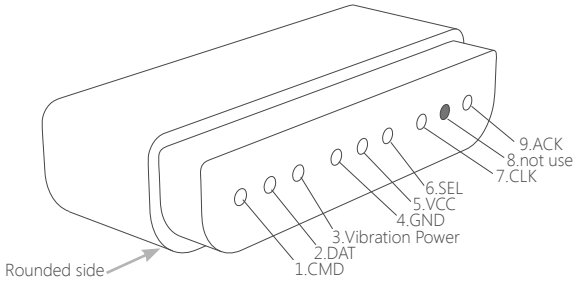


# How to make DualShock2 connector

You need DualShock2 connector to connect DualShock to PsJoyCon USB EX2.  
 You can make it with DualShock2 extension cable.  
 DualShock2 connector is not included in PsJoyCon USB EX2 kit.  
 On board 8Pin connector is included.



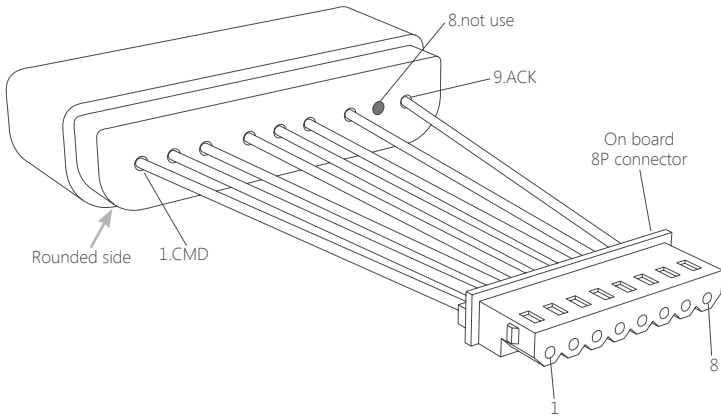
Front view of DualShock2 connector



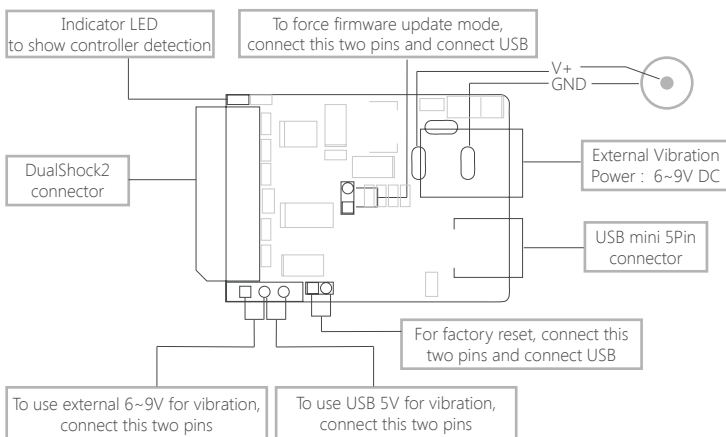
Back view of DualShock2 connector

### !Warning!

Be careful to connect 4.GND and 5.VCC 3.Vibration Power correctly. If not, DualShock2 and PsJoyCon USB EX2 can burn out.  
 Pay attention not to connect 3.Vibration Power to other pins.

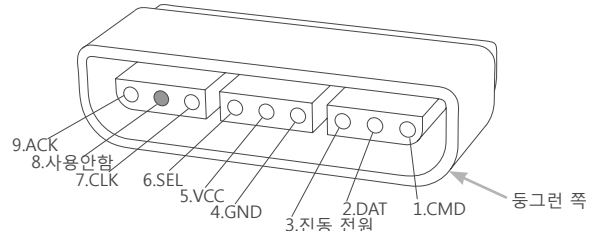


## Board layout

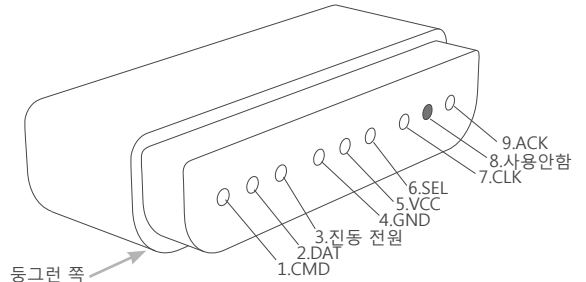


# 듀얼쇼크2 커넥터 만들기

PsJoyCon USB EX2에 듀얼쇼크2를 연결하기 위해서는 듀얼쇼크 커넥터가 필요합니다.  
 듀얼쇼크 연장케이블을 사용해서 만들 수 있습니다.  
 PsJoyCon USB EX2 키트에는 듀얼쇼크2 커넥터는 포함되어있지 않습니다.  
 온보드 8핀 커넥터는 포함되어있습니다.



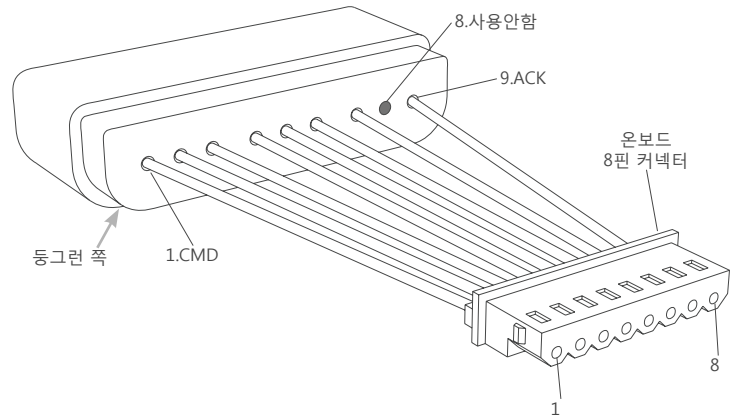
듀얼쇼크2 커넥터 앞쪽



듀얼쇼크2 커넥터 뒤쪽

### !경고!

4.GND와 5.VCC 3.진동 전원은 잘못 연결하면 듀얼쇼크2와 PsJoyCon USB EX2가 고장날 수 있으니 각별히 주의해서 연결하세요.  
 특히 3.진동 전원을 다른 핀에 연결하지 않도록 주의하세요.



## 보드 레이아웃

